



EZ50

Zero Tail Kettenbagger

Der kompakte und kraftvolle Zero Tail Minibagger

Volle Kraft voraus: Der Minibagger EZ50 verfügt über gewohnt hohe Hub- und Grabkräfte sowie schnelle Arbeitszyklen. Dank neuester Technologien konnten, unter anderem, die Emissionen des Minibaggers reduziert und die Effizienz gleichzeitig gesteigert werden. So erfüllt beispielsweise der leistungsstarke Motor des EZ50 die Normen der Abgasstufe 5. Auch in punkto Bedienerfreundlichkeit überzeugt der Bagger. Die Arbeit geht dank intuitivem Bedienkonzept und einwandfreier Sicht auf das Arbeitsgeschehen leicht von der Hand. Der EZ50 ist zudem ein Zero Tail Bagger und somit besonders geeignet für Arbeiten auf engem Raum.

Highlights

- Flexibler Kolbenstangenschutz
- 3-Punkt-Kinematik
- Active Working Signal AWS
- Load Sensing Flow Sharing
- Zero Tail

Technische Daten

Hydraulik

Arbeitsdruck Hydraulik	245,0 bar
Hydraulikpumpe	Axialkolbenpumpe
Fördermenge	126,0 l/min
Fördermenge max.	126,0 l/min

Mechanische Leistungsangaben

Fahrgeschwindigkeit	4,4 km/h
---------------------	----------

Mechanische Angaben

Länge	6.050,0 mm
Breite	1.960,0 mm
Höhe	2.667,0 mm
Gewicht	4.617,00 kg
Betriebsgewicht (min.-max.)	4.847,0 - 5.855,0 kg
Grabtiefe (max.)	3.667,0 mm

Verbrennungsmotor

Kühlung	Wasserkühlung
Motortyp	Dieselmotor
Zylinder	3,0
Hubraum	1.662,0 cm ³
Nennleistung	32,5 kW
Nenn Drehzahl	2.000,0 1/min
Abgasgrenzwerte	EU Stage V
Batterie Kapazität (Nennwert)	77,0 Ah
Motorhersteller	Perkins
Motorbezeichnung	403J-E17T

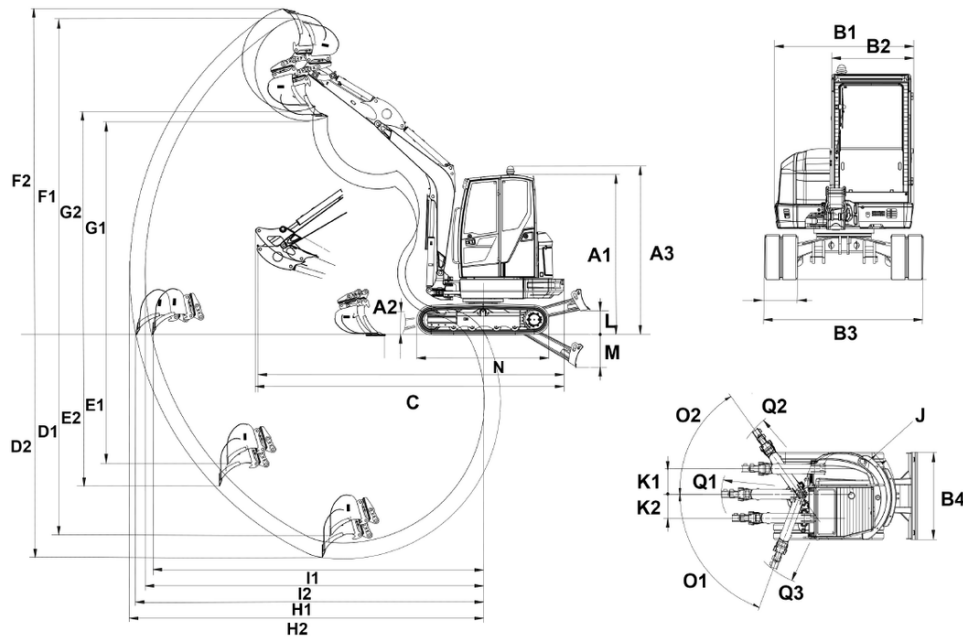
Umweltkenndaten

Schalleistung LWA, garantiert	97,0 dB(A)
-------------------------------	------------

Transport und Lagerung

Transportgewicht	4.617,0 kg
------------------	------------

Abmessungen



A1	Höhe mit Kabine	2.555 mm
A3	Gesamthöhe mit Rundumkennleuchte	2.667 mm
B1	Breite Oberwagen	1.724 mm
B2	Breite Kabine	980 mm
B3	Breite Fahrwerk	1.960 mm
B4	Breite Planierschild	1.960 mm
C	Transportlänge kurzer Löffelstiel	5.467 mm
	Transportlänge langer Löffelstiel	5.482 mm
D1	Grabtiefe max., kurzer Löffelstiel	3.467 mm
D2	Grabtiefe max., langer Löffelstiel	3.667 mm
E1	Einstechtiefe max., kurzer Löffelstiel	2.085 mm
E2	Einstechtiefe max., langer Löffelstiel	2.262 mm
F1	Einstechhöhe max., kurzer Löffelstiel	5.470 mm
F2	Einstechhöhe max., langer Löffelstiel	5.599 mm
G1	Ausschütthöhe max., kurzer Löffelstiel	3.655 mm
G2	Ausschütthöhe max., langer Löffelstiel	3.784 mm
H1	Grabradius max., kurzer Löffelstiel	5.916 mm
H2	Grabradius max., langer Löffelstiel	6.150 mm
I1	Reichweite am Boden max., kurzer Löffelstiel	5.794 mm
I2	Reichweite am Boden max., langer Löffelstiel	5.988 mm
J	Heckschwenkradius	1.047 mm
	Heckschwenkradius mit Heckgewicht	1.152 mm
K1	Auslegerversetzung max. (auf Mitte Löffel rechte Seite)	764 mm
K2	Auslegerversetzung max. (auf Mitte Löffel linke Seite)	770 mm
L	Stapelhöhe max. (Planierschild über Planum)	410 mm
M	Schürftiefe max. (Planierschild unter Planum)	443 mm
N	Länge Laufwerk	2.508 mm
O1	Schwenkwinkel max. (Armsystem nach links)	70 °
O2	Schwenkwinkel max. (Armsystem nach rechts)	55 °
Q1	Auslegerschwenkradius mitte	2.505 mm
Q2	Auslegerschwenkradius rechts	2.329 mm
Q3	Auslegerschwenkradius links	2.064 mm
	Abstand Löffel Planierschild, kurzer Löffelstiel	429 mm
	Abstand Löffel Planierschild, langer Löffelstiel	333 mm